



ELEKTRONICKÝ PROGRAMÁTOR

Digitální displej: přesná kontrola teploty žehlení.
Přednastavené rychlosti žehlení (není možné je upravovat).



ÚČINNOST

Tichý provot: maximálně 65 dB.
Minimální požadavky na prostor: šetří místo,
vhodný do malých místností.
Ideální pro menší množství plochého prádla
v podnicích jako jsou restaurace, penziony, hostely...



ROBUSTNOST

Panely z poplastovaného plechu a nerezové oceli.
Dřevěný podávací panel.
Průmyslové komponenty, odolnější proti běžným.



VYNIKAJÍCÍ VLASTNOSTI

Velký prostor pro kontakt válce s prádlem.
Oddálení koryta ovládáno pedálem, nebo pomocí
automatické detekce pohybu.

Dva dostupné modely:
Standard: válec s bavlněným polyesterovým potahem.
Nomex: válec s vysoce kvalitním potahem nomex



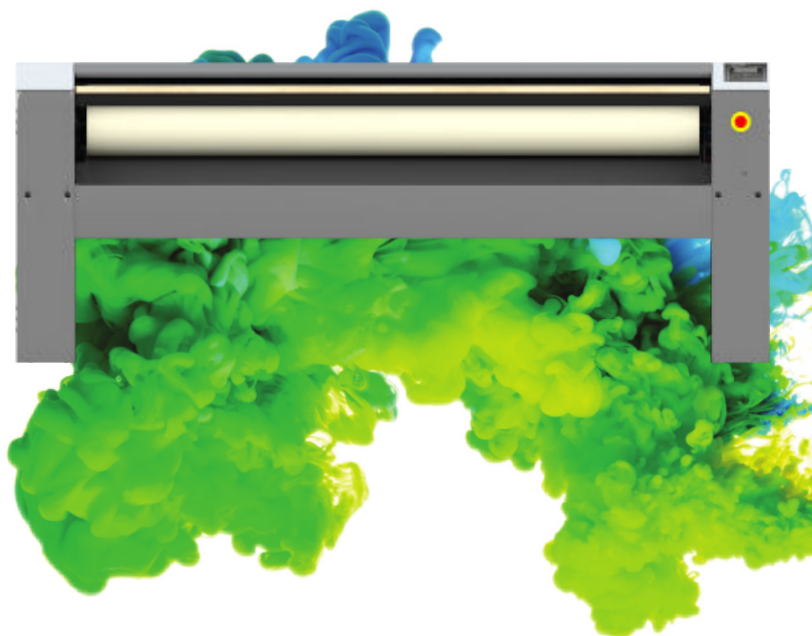
ÚDRŽBA

Jednoduchá instalace: vyžaduje pouze elektrické připojení.
Snadný přístup ke komponentům na obou stranách stroje.
Rychlá a jednoduchá demontáž ložisek.



OSTATNÍ

Přední podávání i přední vrácení prádla.
Průměr válce Ø 250 mm.
Pracovní šířka válce: 1200 mm.
Elektrický ohřev.
Schváleno CE.

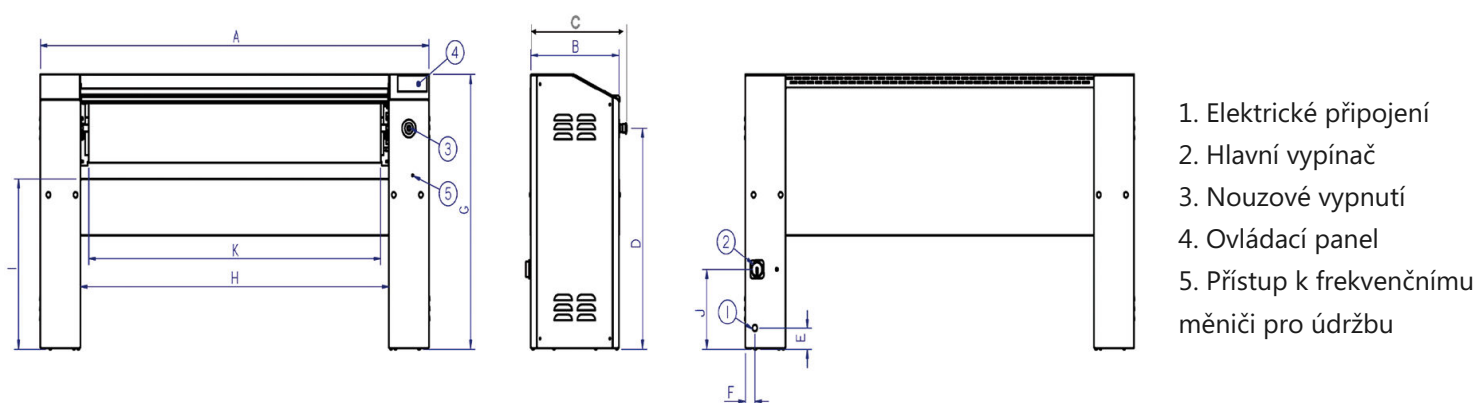


VOLBY

- Model NOMEX s nomexovým potahem válce.
- Ovládání koryta pomocí pedálu místo fotobuňky.
- Lodní napětí 440V III 60 Hz bez nulového vodiče.

VŠEOBECNÉ ÚDAJE	JEDNOTKY	PR-1225
Teoretická produkce*	Kg/h	27,50
Ø válce	mm	250
Pracovní šířka válce	mm	1.200
Pracovní rychlost	m/min	4,2
Elektronické ovládání	-	ANO
Pohyb koryta	-	Automatický
NAPÁJENÍ		
Ohřev	Kw	6
Motor válce	Kw	0,18
Celkový výkon	Kw	6,18
PŘIPOJENÍ		
		E
Napětí 230V I + N + T	n° x mm ² /A	3 x 6 / 32A
Napětí 230V III + T	n° x mm ² /A	4 x 4 / 20A
Napětí 400V III + N + T	n° x mm ² /A	5 x 2,5 / 10A
ROZMĚRY / ROZMĚRY BALENÍ		
Šířka / šířka balení	mm	1.662 / 1.690
Hloubka / hloubka balení	mm	484 / 540
Výška / výška balení	mm	985 / 1.130
Hmotnost / hmotnost balení	Kg	124 / 134
Objem / objem balení	m ³	0,79 / 1,03
OSTATNÍ		
Počet odtahů	počet	-
Ø odtahu	mm	-
Průtok vzduchu	m ³ /h	-
Úroveň hluku	dB	55

* 20 - 25% vlhkost



	A	B	C	D	E	F	G	H	I	J	K
PR-1225	1.662	423	484	791	75	45	985	1.279	610	287	1.198