



ELEKTRONICKÝ PROGRAMÁTOR

Možnost výběru mezi 4 teplotami.
Přednastavené rychlosti žehlení, není možné je měnit.
Bez displeje.



ÚČINNOST

Tichý provot: maximálně 50-60 dB.
Minimální požadavky na prostor: šetří místo,
vhodný do malých místností.
Ideální pro menší množství plochého prádla
v podnicích jako jsou restaurace, penziony, hostely...



ROBUSTNOST

Panely z poplastovaného plechu a nerezové oceli.
Dřevěný podávací panel.
Průmyslové komponenty, odolnější proti běžným.



VYNIKAJÍCÍ VLASTNOSTI

Velký prostor pro kontakt válce s prádlem.
Oddálení koryta ovládáno pedálem.

Dva dostupné modely:
Standard: válec s bavlněným polyesterovým potahem.
Nomex: válec s vysoce kvalitním potahem nomex.



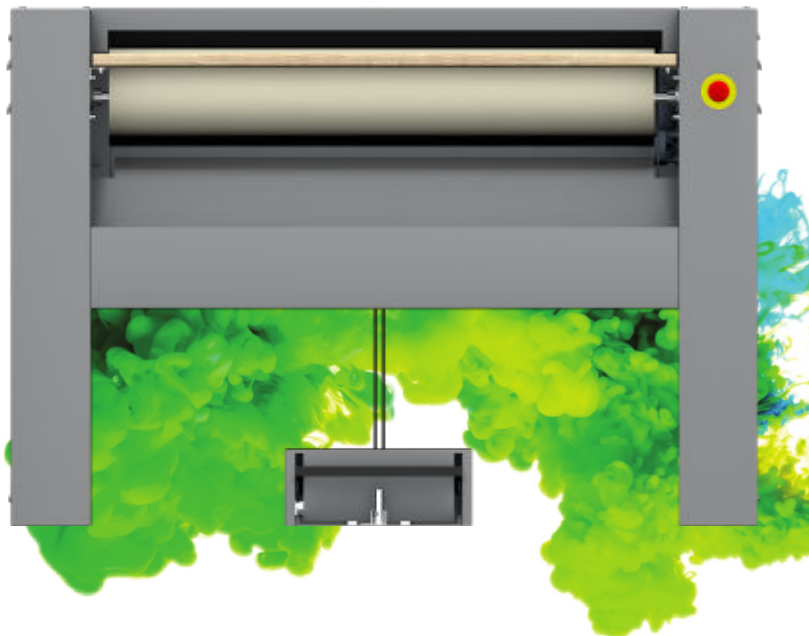
ÚDRŽBA

Jednoduchá instalace: vyžaduje pouze elektrické připojení.
Snadný přístup ke komponentům na obou stranách stroje.
Rychlá a jednoduchá demontáž ložisek.



OSTATNÍ

Přední podávání i přední vrácení prádla.
Průměr válce Ø 180 mm.
Pracovní šířka válce: 1000 mm.
Elektrický ohřev.
Schváleno CE.

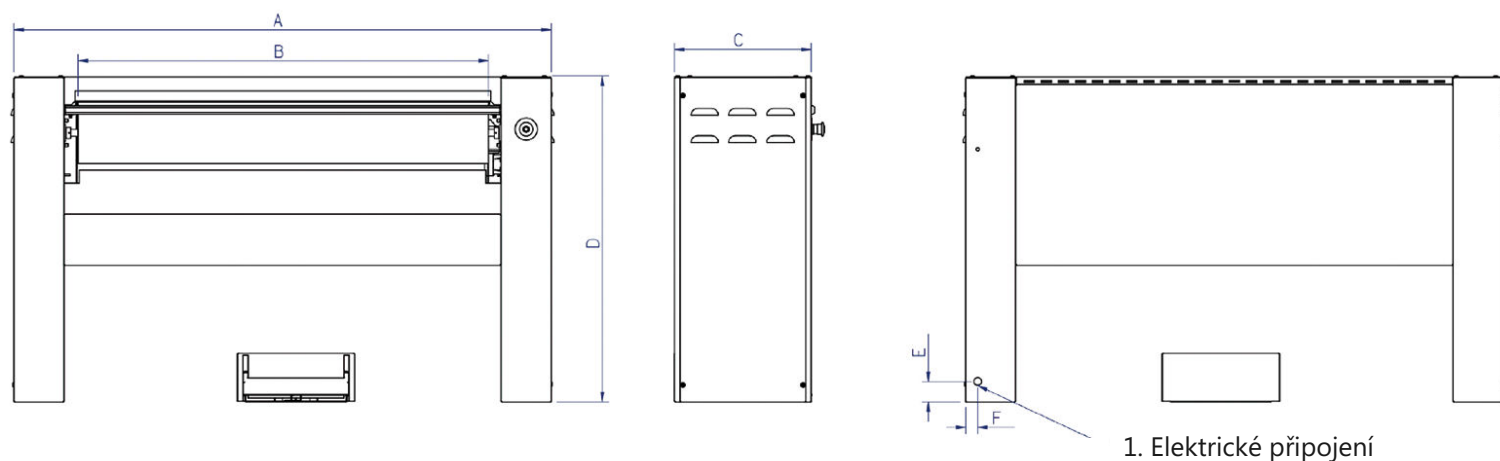


VOLBY

- Model NOMEX s nomexovým potahem válce.

VŠEOBECNÉ ÚDAJE	JEDNOTKY	PR-1018
Teoretická produkce*	Kg/h	15
Ø válce	mm	180
Pracovní šířka válce	mm	1.000
Pracovní rychlost	m/min	2,02
Elektronické ovládání	-	ANO
Pohyb koryta	-	Manuální
NAPÁJENÍ		
Ohřev	Kw	3,30
Motor válce	Kw	0,03
Celkový výkon	Kw	3,33
PŘIPOJENÍ		
Napětí 230V I + N + T	n° x mm ² /A	3 x 4 / 16A
Napětí 230V III + T	n° x mm ² /A	-
Napětí 400V III + N + T	n° x mm ² /A	-
ROZMĚRY / ROZMĚRY BALENÍ		
Šířka / šířka balení	mm	1.370 / 1.490
Hloubka / hloubka balení	mm	438 / 540
Výška / výška balení	mm	952 / 1.130
Hmotnost / hmotnost balení	Kg	80 / 100
Objem / objem balení	m ³	0,57 / 0,91
OSTATNÍ		
Počet odtahů	počet	-
Ø odtahu	mm	-
Průtok vzduchu	m ³ /h	-
Úroveň hluku	dB	55

* 20 - 25% vlhkost



	A	B	C	D	E	F
PR-1018	1.694	1.447	689	1.354	68	785