



TOUCH II

Uživatelsky příjemný a programovatelný displej 4,3" Touch II. USB připojení. Díky standardnímu připojení na internet přístup na online platformu pro nahrávání programů, získávání statistik, analýzu dat...

PC software a doživotní aktualizace zdarma.

Celé menu v českém jazyce.

Videa na displeji (reklama, logo, postupy).



VŠESTRANNOST

Přizpůsobení dle potřeb každého zákazníka.

Dostupné v mincovníkovém provedení.

Samostatně stojící < > sestava pračka+sušič na sobě

Kontrolní panel lze mít v horní nebo spodní části stroje dle výběru (vhodné pro sestavu).

Vhodné do velké řady sektorů: restaurace, posilovny, kempy, apartmány, prádelny, čistírny, školky...

Funkce pro mokré čištění.

Dostupné i ve verzi s M programátorem místo displeje.



VYNIKAJÍCÍ VLASTNOSTI

Zkrácená doba sušení (méně než 45 minut).



PŘIPOJENÍ

Standardní připojení na internet - IoT **DOMUSCONNECT**.

Vzdálená technická služba, správa prádelen.

Možnost vzdálené platby (mincovníkové verze).



EFEKTIVITA

Optimalizovaný průtok vzduchu.

Axiální průtok vzduchu.

Velký zásuvkový prachový filtr z nerezové oceli.

Efektivní design.



ROBUSTNOST

Vnější kryty v šedém poplastovaném plechu.

Robustní hliníkové dveře.

Průmyslový ventilátor a silný průtok vzduchu.

Odolná konstrukce.



OSTATNÍ

Pozinkovaný buben.

Možnosti ohřevu: elektrický a plynový.

Schváleno CE.

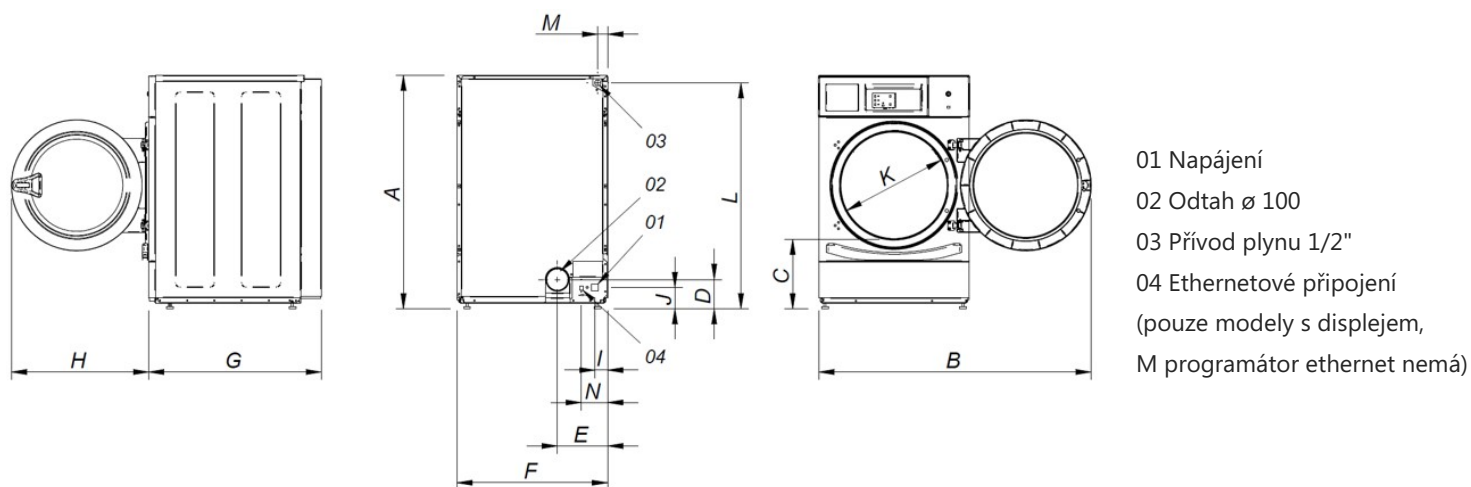


VOLBY

- Licence IoT - DOMUSCONNECT.
- Proizpožární systém SFEX (pouze u modelů s displejem).
- Ohřev zemním plynem (plynový model).
- Podstavec pro vyvýšení stroje.
- Podstavec pro vyvýšení stroje v nerez.
- Buben z nerezové oceli AISI 304.
- Nerezové panely.
- Opačné otevírání dveří (zprava doleva).
- Ovládací panel ve spodní části stroje (pro sestavu).
- Dodatečná ochrana základní desky proti vlhkosti (pouze modely s displejem).
- EFFICIENT DRY: kontrola vlhkosti (pouze modely s displejem).
- Přeprava v kompletním balení + kompaktní zabalení.
- Elektrické modely pro použití na lodi: 440-480V III 50/60 bez nulového vodiče.
- Několik platebních možností pro mincovníkové prádelny.

KAPACITA A BUBEN	JEDNOTKY	HPD 8 TOUCH II	
Kapacita 1:18 / 1:20	Kg	8,9 / 8	
Ø bubnu / Délka bubnu	mm	590 / 585	
Objem bubnu	l	160	
Ø dveří	mm	480	
Výška středu dveří / Výška spodní části dveří	mm	554 / 250	
ELEKTRICKÝ OHŘEV			
Odpařovací kapacita	L/h	5,3	
Hodinový výstup	Kg/h	10,6	
Elektrický ohřev	kW	6,75 (1)	
Elektrický výkon	kW	7,17 (1)	
Motor bubnu	kW	0,37 (2)	
PLYNOVÝ OHŘEV			
Odpařovací kapacita (plynový model)	L/h	5,3	
Hodinový výstup (plynový model)	Kg/h	10,6	
Plynový ohřev	kW	6,70	
Elektrický výkon	kW	0,42	
Okamžitá spotřeba propanu (G31)	Kg/h	0,57	
Okamžitá spotřeba zemního plynu (G20)	m ³ /h	0,71	
Ø přívodu plynu	palce	1/2"	
ODTAH			
Motor ventilátoru	kW	0,37 (2)	
Nominální průtok vzduchu	m ³ /h	300	
Ø odtahu	mm	100	
PŘIPOJENÍ		E	G
Napětí 230V - I + N + T	N° x mm ² / A	3 x 10 / 40A	3 x 1,5 / 10A
Napětí 230V - III + T	N° x mm ² / A	4 x 4 / 25A	3 x 1,5 / 10A (3)
Napětí 400V - III + N + T	N° x mm ² / A	5 x 2,5 / 16A	3 x 1,5 / 10A (4)
ROZMĚRY / ROZMĚRY BALENÍ			
Šířka / šířka balení	mm	680 / 710	
Hloubka / hloubka balení	mm	722 / 832	
Výška / výška balení	mm	1.056 / 1.141	
Hmotnost / hmotnost balení	Kg	89 / 100,5	

- (1) Možno nakonfigurovat skrze svorkovnici
(2) Pro bubnu a ventilátor je jeden stejný motor
(3) Připojte dvě fáze a uzemnění
(4) Připojte fázi, neutrální a uzemnění



	A	B	C	D	E	F	G	H	I	J	K	L	M	N
HPD-8	1.056	1.227	320	140	226	680	722	615	57	91	480	1.015	50	118