



### TOUCH II

Uživatelsky příjemný a programovatelný displej 7" Touch II. USB připojení. Díky standardnímu připojení na internet přístup na online platformu pro nahrávání programů, získávání statistik, analýzu dat...

PC software a doživotní aktualizace zdarma.

Celé menu v českém jazyce.

Videa na displeji (reklama, logo, postupy).



### VYNIKAJÍCÍ VLASTNOSTI

Reverzní chod bubnu.

Nerezový buben.

Frekvenční měnič pohonu bubnu.



### EFEKTIVITA

DOUBLE FLOW - smíšený axiálně-radiální průtok vzduchu.

Velký nerezový prachový filtr.



### VŠESTRANNOST

Přizpůsobení na zakázku.

Možnost přizpůsobení pro MOKRÉ ČIŠTĚNÍ.

Možnost mincovníkového provedení.



### PŘIPOJENÍ

Standardní připojení na internet - IoT **DOMUSCONNECT**.

Vzdálená technická služba, správa prádelen.

Možnost vzdálené platby (mincovníkové verze).



### VÝHODY

Zásuvkový prachový filtr z nerezové oceli.

Největší průměry dveří ve své třídě.



### ÚDRŽBA

Výklopný kontrolní panel pro snadný přístup.

Technické menu: statistiky, alarmy, autotest,

znovuobnovení dat pro techniky a údržbu.



### OSTATNÍ

Vnější kryty v šedém poplastovaném plechu, mají vzhled nerezové oceli.

SOFT DRY - nový buben s vyraženými otvory.

COOL DOWN - proti žmolování prádla na konci cyklu.

Možnosti ohřevu: pouze plynový.

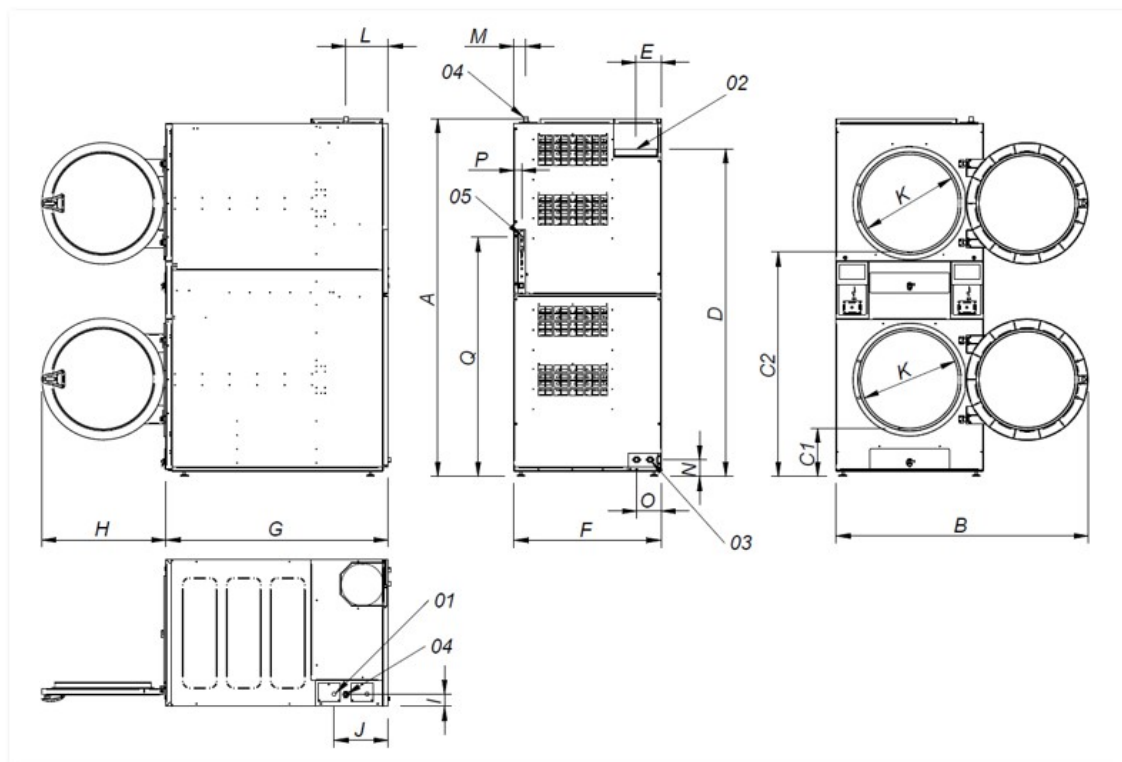
Schváleno CE.



### VOLBY

- Licence IoT - DOMUSCONNECT.
- Ohřev zemním plynem.
- EFFICIENT DRY - senzor vlhkosti.
- Dvojitě sklo dveří.
- SFEX - hasící systém.
- Opačné otevírání dveří (zprava doleva).
- Dodatečná ochrana základní desky proti vlhkosti.
- Nový dávkovací / stříkací systém.
- Přívod externího vzduchu ze zadního panelu + filtr.
- Prachový filtr s mřížkou 0,3 mm (standard je 0,6 mm).
- Přední a boční panely z nerezové oceli.
- Přední panel z nerezové oceli.
- Dřevěné přepravní obaly
- K dispozici řada různých napětí.

KAPACITA A BUBEN	JEDNOTKY	DTT2-22 DYNAMIC	
Kapacita 1:18 / 1:20	Kg	24,3 x2 / 21,9 x2	
Ø bubnu / Délka bubnu	mm	835 / 800	
Objem bubnu	l	440	
Ø dveří	mm	575	
Výška středu dveří / Výška spodní části dveří	mm	547 a 1.618 / 286 a 1.330	
ELEKTRICKÝ OHŘEV			
Motor bubnu	kW	0,37 x2	
PLYNOVÝ OHŘEV			
Odpařovací kapacita (plynový model)	L/h	44 x2	
Hodinový výstup (plynový model)	Kg/h	88 x2	
Plynový ohřev	kW	30,4 x2	
Elektrický výkon	kW	1,94	
Okamžitá spotřeba propanu (G31)	Kg/h	2,61 x2	
Okamžitá spotřeba zemního plynu (G20)	m <sup>3</sup> /h	3,22 x2	
Ø přívodu plynu	palce	3/4"	
ODTAH			
Motor ventilátoru	kW	0,55 x2	
Nominální průtok vzduchu	m <sup>3</sup> /h	900 x2	
Ø odtahu	mm	250 x2	
PŘIPOJENÍ		E	G
Napětí 230V - I + N + T	N <sup>o</sup> x mm <sup>2</sup> / A	-	3 x 2,5 / 20A
Napětí 230V - III + T	N <sup>o</sup> x mm <sup>2</sup> / A	-	3 x 2,5 / 20A
Napětí 400V - III + N + T	N <sup>o</sup> x mm <sup>2</sup> / A	-	3 x 2,5 / 20A
ROZMĚRY / ROZMĚRY BALENÍ			
Šířka / šířka balení	mm	870 / 950	
Hloubka / hloubka balení	mm	1.312 / 1.395	
Výška / výška balení	mm	2.118 / 2.250	
Hmotnost / hmotnost balení	Kg	374 / 389	



- 01 Napájení
- 02 Odtah ø 250
- 03 Zavlažovací ventil 3/4" (2x)
- 04 Přívod plynu 3/4"
- 05 Ethernetové připojení

	A	B	C1	C2	D	E	F	G	H	I	J	K	L	M	N	O	P	Q
DTT2-22	2.118	1.490	286	1.330	1.940	149	870	1.312	735	73	320	575	250	70	100	145	45	1.416