



TOUCH II

Uživatelsky příjemný a programovatelný displej 7" Touch II. USB připojení. Díky standardnímu připojení na internet přístup na online platformu pro nahrávání programů, získávání statistik, analýzu dat...

PC software a doživotní aktualizace zdarma.

Celé menu v českém jazyce.

Videa na displeji (reklama, logo, postupy).



VYNIKAJÍCÍ VLASTNOSTI

Reverzní chod bubnu.

Nerezový buben.

Frekvenční měnič pohonu bubnu.



EFEKTIVITA

DOUBLE FLOW - smíšený axiálně-radiální průtok vzduchu.

Velký nerezový prachový filtr.



VŠESTRANNOST

Prizpůsobení na zakázku.

Možnost prizpůsobení pro MOKRÉ ČIŠTĚNÍ.



PŘIPOJENÍ

Standardní připojení na internet - IoT **DOMUSCONNECT**.

Vzdálená technická služba, správa prádelen.



VÝHODY

Zásuvkový prachový filtr z nerezové oceli.

Největší průměry dveří ve své třídě.

Možnost otevírání dveří na opačnou stranu



ÚDRŽBA

Výklopný kontrolní panel pro snadný přístup.

Technické menu: statistiky, alarmy, autotest, znovuoobnovení dat pro techniky a údržbu.



OSTATNÍ

Vnější kryty v šedém poplastovaném plechu, mají vzhled nerezové oceli.

NOVĚ: motor pohonu s převodovkou místo systému s řemenicemi a řemenem.

SOFT DRY - nový buben s vyraženými otvory.

COOL DOWN - proti žmolování prádla na konci cyklu.

Možnosti ohřevu: elektrický, plynový a parní.

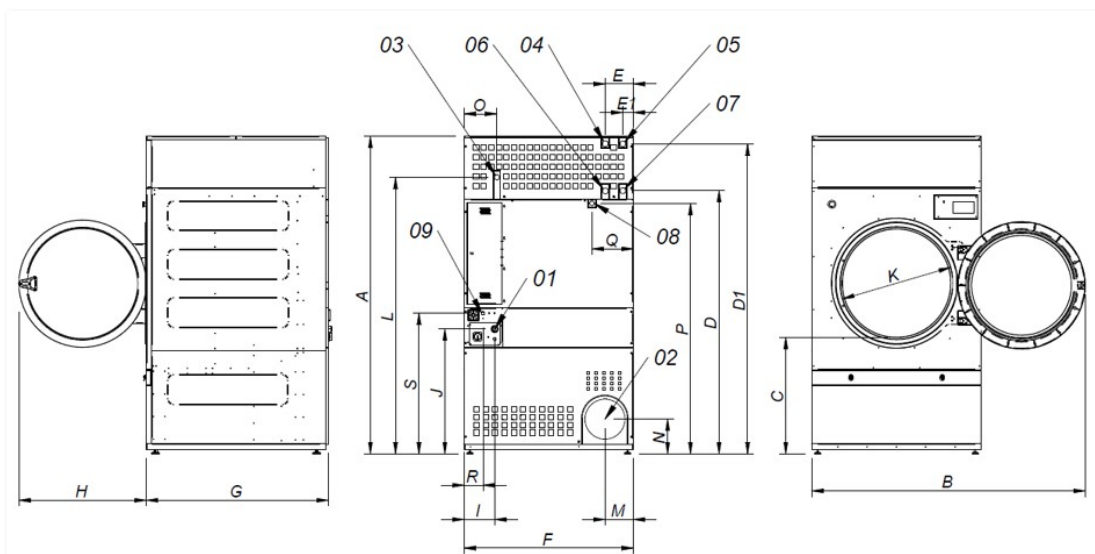
Schváleno CE.



VOLBY

- Licence IoT - DOMUSCONNECT.
- Ohřev zemním plynem (plynový model).
- Automaticky posuvné dveře s dvojitým sklem.
- Manuálně posuvné dveře bez dvojitého skla.
- Sada pro přední naklánění k usnadnění vykládání.
- EFFICIENT DRY - senzor vlhkosti.
- Dvojité sklo dveří.
- SFEX - hasící systém.
- Opačné otevírání dveří (zprava doleva).
- Dodatečná ochrana základní desky proti vlhkosti.
- Nový dávkovací / stříkací systém.
- Přívod externího vzduchu ze zadního panelu + filtr.
- Prachový filtr s mřížkou 0,6 mm (standard je 0,3 mm).
- Prachový filtr s mřížkou 1,2 mm (standard je 0,3 mm).
- Přední a boční panely z nerezové oceli.
- Přední panel z nerezové oceli.
- Nízkotlaký provoz (parní model).
- Dřevěné přepravní obaly
- K dispozici řada různých napětí.

KAPACITA A BUBEN	JEDNOTKY	DTT-45 DYNAMIC	
Kapacita 1:18 / 1:20	Kg	50 / 45	
Ø bubnu / Délka bubnu	mm	1.225 / 760	
Objem bubnu	l	900	
Ø dveří	mm	802	
Výška středu dveří / Výška spodní části dveří	mm	1.275 / 813	
ELEKTRICKÝ OHŘEV			
Odpařovací kapacita	L/h	40,2	
Hodinový výstup	Kg/h	80,4	
Elektrický ohřev	kW	54	
Elektrický výkon	kW	55,9	
Motor bubnu	kW	0,75	
PLYNOVÝ OHŘEV			
Odpařovací kapacita (plynový model)	L/h	42,5	
Hodinový výstup (plynový model)	Kg/h	84,4	
Plynový ohřev	kW	60	
Elektrický výkon	kW	1,9	
Okamžitá spotřeba propanu (G31)	Kg/h	5,14	
Okamžitá spotřeba zemního plynu (G20)	m ³ /h	6,35	
Ø přívodu plynu	palce	3/4"	
PARNÍ OHŘEV			
Parní ohřev	kW	91	
Elektrický výkon	kW	1,9	
Spotřeba páry	kg/h	121	
Tlak páry	bar	7 - 12	
Ø přívodu - odvodu páry	palce	1"	
ODTAH			
Motor ventilátoru	kW	1,1	
Nominální průtok vzduchu	m ³ /h	3.000	
Ø odtahu	mm	300	
PŘIPOJENÍ			
Napětí 230V - I + N + T	N° x mm ² / A	E	G / S
Napětí 230V - III + T	N° x mm ² / A	-	4 x 2,5 / 20A
Napětí 400V - III + N + T	N° x mm ² / A	5 x 35 / 100A	5 x 2,5 / 20A
ROZMĚRY / ROZMĚRY BALENÍ			
Šířka / šířka balení	mm	1.270 / 1.330	
Hloubka / hloubka balení	mm	1.106 / 1.185	
Výška / výška balení bez topné baterie	mm	2.380 / 2.200	
Hmotnost / hmotnost balení	Kg	395 / 430	



- 01 Napájení
- 02 Odtah ø 300
- 03 Přívod plynu 3/4"
- 04 Přívod páry 1"
- 05 Odvod kondenzátu 1"
- 06 Zavlažovací ventil 3/4"
- 07 Ethernetové připojení

	A	B	C	D	D1	E	E1	F	G	H	I	J	K	L	M	N	O	P	Q	R	S
DTT-45	2.380	2.045	874	1.981	2.311	211	80	1.270	1.106	956	248	935	802	2.088	214	240	244	1.841	308	160	1.053