



TOUCH II

Uživatelsky příjemný a programovatelný displej 7" Touch II. USB připojení. Díky standardnímu připojení na internet přístup na online platformu pro nahrávání programů, získávání statistik, analýzu dat...

PC software a doživotní aktualizace zdarma.

Celé menu v českém jazyce.

Videa na displeji (reklama, logo, postupy).



VYNIKAJÍCÍ VLASTNOSTI

Reverzní chod bubny.

Nerezový buben.

Frekvenční měnič pohonu bubny.



EFEKTIVITA

DOUBLE FLOW - smíšený axiálně-radiální průtok vzduchu.

Velký nerezový prachový filtr.



VŠESTRANNOST

Přizpůsobení na zakázku.

Možnost přizpůsobení pro MOKRÉ ČIŠTĚNÍ.

Možnost mincovníkového provedení.



PŘIPOJENÍ

Standardní připojení na internet - IoT **DOMUSCONNECT**.

Vzdálená technická služba, správa prádelen.

Možnost vzdálené platby (mincovníkové verze).



VÝHODY

Zásuvkový prachový filtr z nerezové oceli.

Největší průměry dveří ve své třídě.

Možnost otevírání dveří na opačnou stranu



ÚDRŽBA

Výklopný kontrolní panel pro snadný přístup.

Technické menu: statistiky, alarmy, autotest,

znovuobnovení dat pro techniky a údržbu.



OSTATNÍ

Vnější kryty v šedém poplastovaném plechu, mají vzhled nerezové oceli.

SOFT DRY - nový buben s vyraženými otvory.

COOL DOWN - proti žmolování prádla na konci cyklu.

Možnosti ohřevu: elektrický, plynový a parní.

Schváleno CE.



VOLBY

- Licence IoT - DOMUSCONNECT.
- Ohřev zemním plynem (plynový model).
- EFFICIENT DRY - senzor vlhkosti.
- Dvojitě sklo dveří.
- SFEX - hasící systém.
- Opačné otevírání dveří (zprava doleva).
- Dodatečná ochrana základní desky proti vlhkosti.
- Nový dávkovací / stříkací systém.
- Přívod externího vzduchu ze zadního panelu + filtr.
- Prachový filtr s mřížkou 0,6 mm (standard je 0,3 mm).
- Prachový filtr s mřížkou 1,2 mm (standard je 0,3 mm).
- Přední a boční panely z nerezové oceli.
- Přední panel z nerezové oceli.
- Nerezový parní výměník (parní model).
- Nízkotlaký provoz (parní model).
- Dřevěné přepravní obaly
- K dispozici řada různých napětí.

KAPACITA A BUBEN	JEDNOTKY	DTT-35 DYNAMIC
Kapacita 1:18 / 1:20	Kg	36,7 / 33
Ø bubnu / Délka bubnu	mm	947 / 936
Objem bubnu	l	660
Ø dveří	mm	802
Výška středu dveří / Výška spodní části dveří	mm	1.040 / 578

ELEKTRICKÝ OHŘEV

Odpařovací kapacita	L/h	31,1
Hodinový výstup	Kg/h	60
Elektrický ohřev	kW	36
Elektrický výkon	kW	37,15
Motor bubnu	kW	0,55

PLYNOVÝ OHŘEV

Odpařovací kapacita (plynový model)	L/h	32,1
Hodinový výstup (plynový model)	Kg/h	63,9
Plynový ohřev	kW	41
Elektrický výkon	kW	1,15
Okamžitá spotřeba propanu (G31)	Kg/h	3,51
Okamžitá spotřeba zemního plynu (G20)	m ³ /h	4,34
Ø přívodu plynu	palce	1/2"

PARNÍ OHŘEV

Parní ohřev	kW	50,1
Elektrický výkon	kW	1,15
Spotřeba páry	kg/h	89
Tlak páry	bar	6 - 9
Ø přívodu - odvodu páry	palce	1"

ODTAH

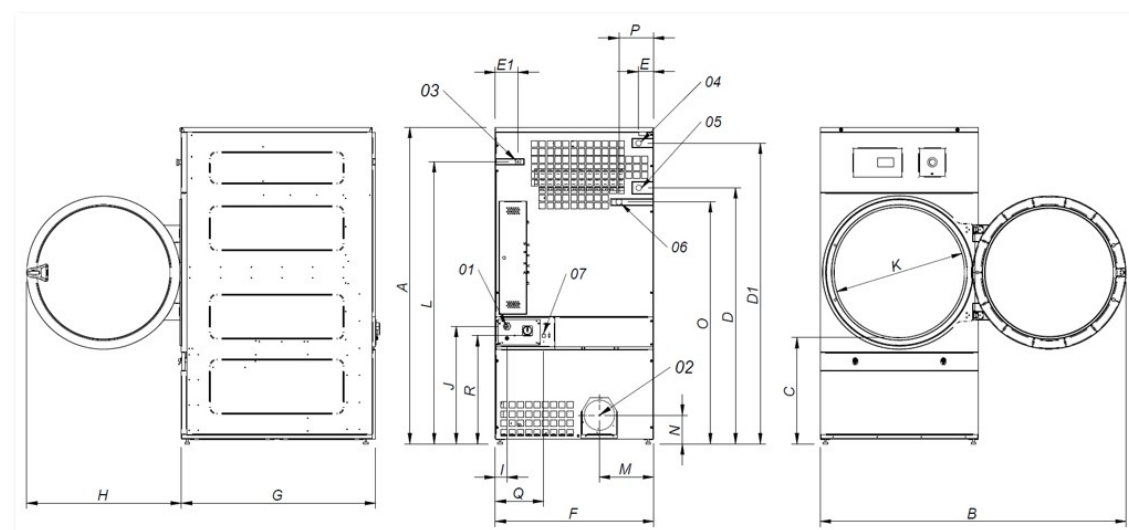
Motor ventilátoru	kW	0,55
Nominální průtok vzduchu	m ³ /h	1.200
Ø odtahu	mm	200

PŘIPOJENÍ

		E	G / S
Napětí 230V - I + N + T	N° x mm ² / A	-	3 x 1,5 / 16A
Napětí 230V - III + T	N° x mm ² / A	4 x 50 / 125A	3 x 1,5 / 16A
Napětí 400V - III + N + T	N° x mm ² / A	5 x 16 / 63A	3 x 1,5 / 16A

ROZMĚRY / ROZMĚRY BALENÍ

Šířka / šířka balení	mm	985 / 1.065
Hloubka / hloubka balení	mm	1.210 / 1.310
Výška / výška balení	mm	1.975 / 2.080
Hmotnost / hmotnost balení	Kg	260 / 285



- 01 Napájení
- 02 Odtah Ø 200
- 03 Přívod plynu 1/2"
- 04 Přívod páry 1"
- 05 Odvod kondenzátu 1"
- 06 Zavlažovací ventil 3/4"
- 07 Ethernetové připojení

	A	B	C	D	D1	E	E1	F	G	H	I	J	K	L	M	N	O	P	Q	R
DTT-35	1.975	1.910	660	1.590	1.875	102	130	985	1.210	970	70	730	802	1.760	337	178	1.510	215	301	676