



### TOUCH II

Uživatelsky příjemný a programovatelný displej 7" Touch II. USB připojení. Díky standardnímu připojení na internet přístup na online platformu pro nahrávání programů, získávání statistik, analýzu dat...

PC software a doživotní aktualizace zdarma.

Celé menu v českém jazyce.

Videa na displeji (reklama, logo, postupy).



### VYNIKAJÍCÍ VLASTNOSTI

Reverzní chod bubnu.

Nerezový buben.

Frekvenční měnič pohonu bubnu.



### EFEKTIVITA

DOUBLE FLOW - smíšený axiálně-radiální průtok vzduchu.

EFFICIENT DRY - inteligentní regulace vlhkosti, s novou regulací teploty na vstupu do bubnu.

Velký nerezový prachový filtr.

Dvojitě sklo dveří.

**Nízká spotřeba energie.**



### VŠESTRANNOST

Přizpůsobení na zakázku.

Možnost přizpůsobení pro MOKRÉ ČIŠTĚNÍ.

Možnost mincovníkového provedení.

**Není potřeba odtah.**



### PŘIPOJENÍ

Standardní připojení na internet - IoT **DOMUSCONNECT**.

Vzdálená technická služba, správa prádelen.

Možnost vzdálené platby (mincovníkové verze).



### VÝHODY

Zásuvkový prachový filtr z nerezové oceli.

Největší průměry dveří ve své třídě.

Možnost otevírání dveří na opačnou stranu.



### ÚDRŽBA

Výklopný kontrolní panel pro snadný přístup.

Technické menu: statistiky, alarmy, autotest,

znovuobnovení dat pro techniky a údržbu.



### OSTATNÍ

Vnější kryty v šedém poplastovaném plechu, mají vzhled nerezové oceli.

SOFT DRY - nový buben s vyraženými otvory.

COOL DOWN - proti žmolování prádla na konci cyklu.

Schváleno CE.



### VOLBY

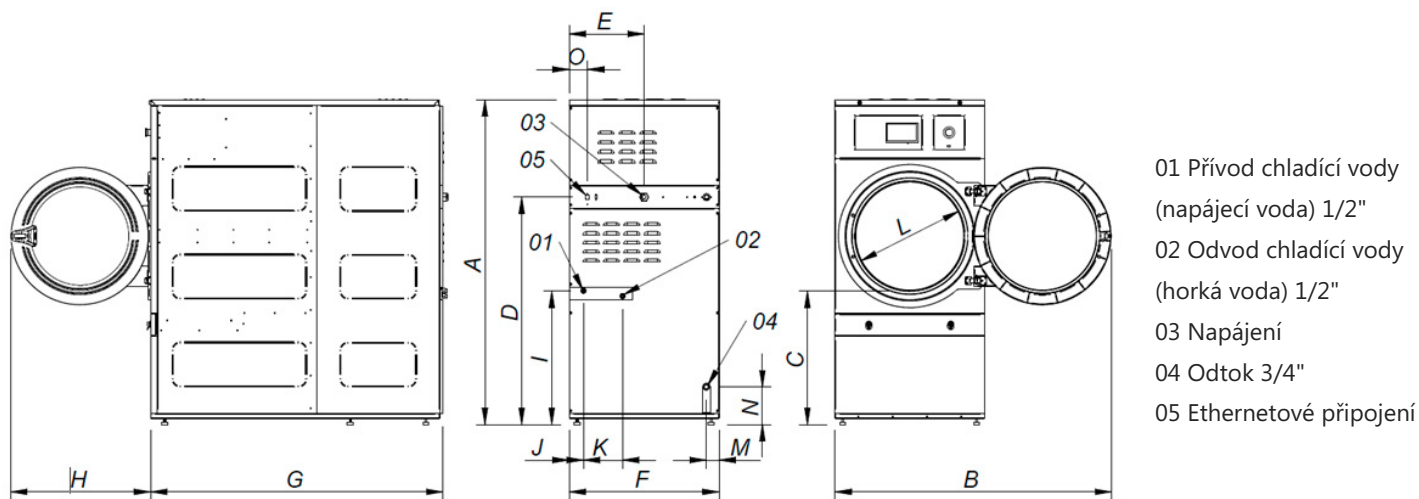
- Licence IoT - DOMUSCONNECT.
- Opačné otváraní dverí (zprava doleva).
- Dodatečná ochrana základní desky proti vlhkosti.
- Přední a boční panely z nerezové oceli.
- Přední panel z nerezové oceli.
- Dřevěné přepravní obaly.

KAPACITA	JEDNOTKY	DTT-18 HP ECO-ENERGY
Kapacita 1:18	Kg	18
Kapacita 1:20	Kg	17
Kapacita 1:30	Kg	11
Hodinový výstup*	Kg/h	18,9
Odpařovací kapacita*	l/h	9,5
BUBEN		
Ø bubnu	mm	750
Délka bubnu	mm	746
Objem bubnu	l	330
Ø dveří	mm	574
NAPÁJENÍ		
Motor bubnu	kW	0,37
Motor ventilátoru	kW	0,55
Elektrický výkon	kW	3,8 + 4***
Celkový elektrický výkon	kW	8,77
Spotřeba elektrické energie	** kWh/l	1,17
Nominální průtok vzduchu	m <sup>3</sup> /h	1.200
PŘIPOJENÍ		
Napětí 400V - III + N + T (50 Hz)	N° x mm <sup>2</sup> / A	5 x 4/ 20A
Vstup tepelného čerpadla (ochlazování)	palce	1/2"
Výstup tepelného čerpadla (ochlazování)	palce	1/2"
Odtok	palce	3/4"
ROZMĚRY / ROZMĚRY BALENÍ		
Šířka / šířka balení	mm	785 / 865
Hloubka / hloubka balení	mm	1.525 / 1.650
Výška / výška balení	mm	1.694 / 1.840
Hmotnost / hmotnost balení	Kg	357 / 372

\* Může se lišit v závislosti na typu ohřevu, čistotě filtru, nebo typu odtahu

\*\* kWh na litr odpařené vody

\*\*\* Kompresor + odpor



	A	B	C	D	E	F	G	H	I	J	K	L	M	N	O
DTT-18 HP ECO-ENERGY	1.694	1447	689	1190	392	785	1525	735	700	75	205	575	67	197	95