



ELEKTRONICKÝ PROGRAMÁTOR

M programátor: jednoduchý a snadno ovladatelný programátor. Skrze tlačítka možnost volby teploty a doby sušení.



VYNIKAJÍCÍ VLASTNOSTI

Reverzní chod bubnu.
Nerezový buben.
Frekvenční měnič pohonu bubnu.



EFEKTIVITA

DOUBLE FLOW – smíšený axiálně-radiální průtok vzduchu.
Velký nerezový prachový filtr.



VŠESTRANNOST

Prizpůsobení na zakázku.



VÝHODY

Zásuvkový prachový filtr z nerezové oceli.
Největší průměry dveří ve své třídě.
Možnost otevírání dveří na opačnou stranu



ÚDRŽBA

Výklopný kontrolní panel pro snadný přístup.
Technické menu: statistiky pro techniky a údržbu k dispozici s externí konzolí (o konzoli je nutné požádat).
Snadný přístup ke komponentům stroje.



OSTATNÍ

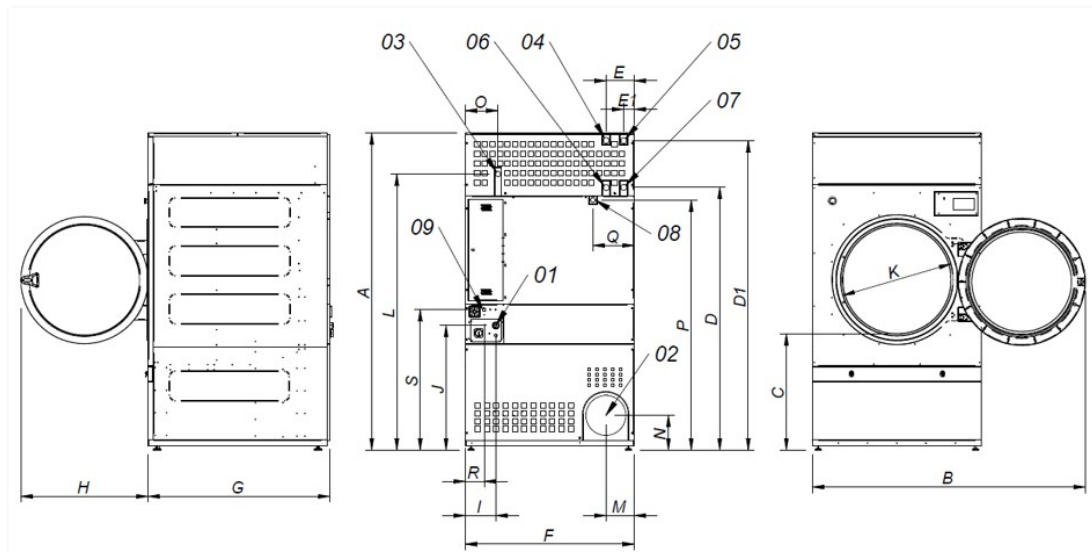
Vnější kryty v šedém poplastovaném plechu, mají vzhled nerezové oceli.
NOVĚ: motor pohonu s převodovkou místo systému s řemenicemi a řemenem.
SOFT DRY – nový buben s vyraženými otvory.
COOL DOWN – proti žmolkování prádla na konci cyklu.
Možnosti ohřevu: elektrický, plynový a parní.
Schváleno CE.



VOLBY

- Ohřev zemním plynem (plynový model).
- Manuálně posuvné dveře bez dvojitého skla.
- Dvojitě sklo dveří.
- Opačné otevírání dveří (zprava doleva).
- Přívod externího vzduchu ze zadního panelu + filtr.
- Prachový filtr s mřížkou 0,6 mm (standard je 0,3 mm).
- Prachový filtr s mřížkou 1,2 mm (standard je 0,3 mm).
- Přední a boční panely z nerezové oceli.
- Přední panel z nerezové oceli.
- Nízkotlaký provoz (parní model).
- Dřevěné přepravní obaly
- K dispozici řada různých napětí.

KAPACITA A BUBEN	JEDNOTKY	DTM-80 COMFORT	
Kapacita 1:18 / 1:20	Kg	83,3 / 75	
Ø bubnu / Délka bubnu	mm	1.225 / 1.252	
Objem bubnu	l	1.500	
Ø dveří	mm	802	
Výška středu dveří / Výška spodní části dveří	mm	1.275 / 813	
ELEKTRICKÝ OHŘEV			
Odpařovací kapacita	L/h	64	
Hodinový výstup	Kg/h	128,6	
Elektrický ohřev	kW	72	
Elektrický výkon	kW	74,65	
Motor bubnu	kW	1.50	
PLYNOVÝ OHŘEV			
Odpařovací kapacita (plynový model)	L/h	86,5	
Hodinový výstup (plynový model)	Kg/h	173,1	
Plynový ohřev	kW	120	
Elektrický výkon	kW	2,65	
Okamžitá spotřeba propanu (G31)	Kg/h	10,28	
Okamžitá spotřeba zemního plynu (G20)	m ³ /h	12,71	
Ø přívodu plynu	palce	3/4"	
PARNÍ OHŘEV			
Parní ohřev	kW	128	
Elektrický výkon	kW	2,65	
Spotřeba páry	kg/h	171	
Tlak páry	bar	7 - 12	
Ø přívodu - odvodu páry	palce	1"	
ODTAH			
Motor ventilátoru	kW	1,1	
Nominální průtok vzduchu	m ³ /h	3.000	
Ø odtahu	mm	300	
PŘIPOJENÍ		E	G / S
Napětí 230V - I + N + T	N ^o x mm ² / A	-	-
Napětí 230V - III + T	N ^o x mm ² / A	-	4 x 2,5 / 25A
Napětí 400V - III + N + T	N ^o x mm ² / A	5 x 50 / 125A	5 x 2,5 / 25A
ROZMĚRY / ROZMĚRY BALENÍ			
Šířka / šířka balení	mm	1.270 / 1.330	
Hloubka / hloubka balení	mm	1.598 / 1.705	
Výška / výška balení bez topné baterie	mm	2.380 / 2.200	
Hmotnost / hmotnost balení	Kg	657 / 715	



- 01 Napájení
- 02 Odtah ø 300
- 03 Přívod plynu 3/4"
- 04 Přívod páry 1"
- 05 Odvod kondenzátu 1"
- 06 Zavlažovací ventil 3/4"

	A	B	C	D	D1	E	E1	F	G	H	I	J	K	L	M	N	O	P	Q	R	S
DTM-80	2.380	2.045	874	1.981	2.311	211	80	1.270	1.598	956	248	935	802	2.088	214	240	244	1.841	308	160	1.053

Za chyby vzniklé v tisku neručíme. Vyhrazujeme si právo na změny v technickém listě.

