



TOUCH II

Uživatelsky příjemný a programovatelný displej 7" Touch II. USB připojení. Díky standardnímu připojení na internet přístup na online platformu pro nahrávání programů, získávání statistik, analýzu dat...

PC software a doživotní aktualizace zdarma.

Celé menu v českém jazyce.

Videa na displeji (reklama, logo, postupy).

8 dávkovacích signálů jako standard.



G FAKTOR

Pračka DLS 28 má G-FAKTOR 200.

Na svou třídu stále velmi vysoké odstředění.



ÚČINNOST

Optimální plnění: manuální zobrazení váhy prádla.

Inteligentní systém vážení: úspora vody, chemie.

Možnost zvolení kratšího programu.

Přídavná nádrž na rekuperaci vody: ECOTANK

a ECOTANK XL.

Nízká spotřeba vody.



VŠESTRANNOST

Přizpůsobení dle potřeb každého zákazníka.

Dostupné v mincovníkovém provedení.

Elektrický ohřev < > Horká voda

Funkce pro MOKRÉ ČIŠTĚNÍ v ceně.



PŘIPOJENÍ

Připojení na internet jako standard.

Vzdálená technická podpora DOMUS.

Vzdálená kontrola prostřednictvím wifi připojení – komerční i mincovníkové prádely.

Možnost vzdálené platby.



VÝHODY

Největší průměr dveří ve své třídě: Ø460.

Snadné otevírání/zavírání dveřního zámku.



ÚDRŽBA

Výklopná základní deska: pro snadný přístup.

Technické menu: sledování průběhu praní, diagnostika chyb.



OSTATNÍ

Vnější kryty v šedém poplastovaném plechu: odolné vůči chemii.

Vnitřní a vnější buben z nerezové oceli AISI 304.

3 vodní vstupy.

Nutné ukotvení k podlaze.

CB, WRAS a EAC schválený produkt. Možnost ETL.

REG4 standard certifikovaný od KIWA.

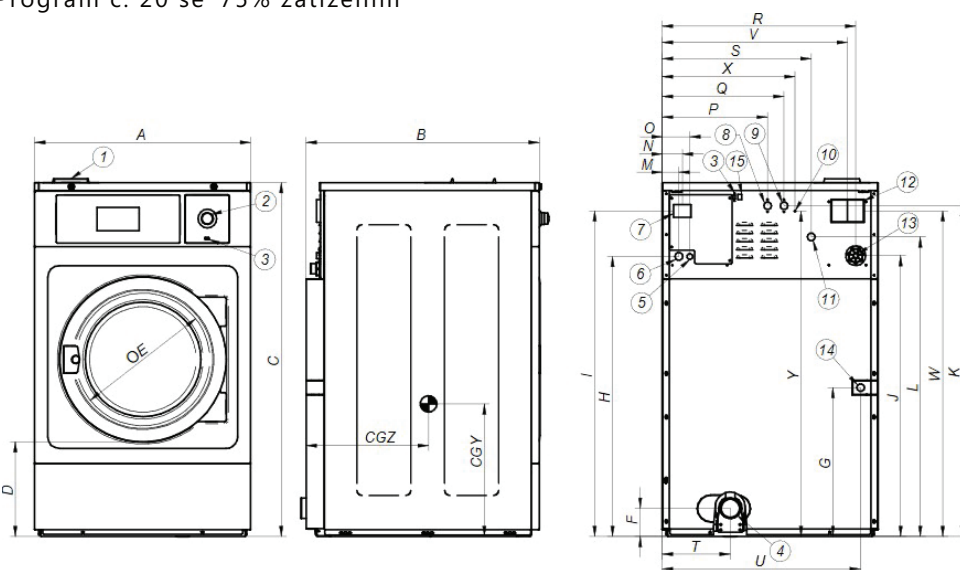


VOLBY

- Licence IoT - DOMUS Connect
- Připravené připojení pro ECOTANK 3/4"
- DQ-2 Sada dávkovacího čerpadla
- Dávkovací čerpadlo DB-1 navíc
- Dvojitý vypouštěcí ventil
- SLUICE - buben s 8 mm dírami v bubnu
- Bezpečnostní uzávěr ventilu
- Funkce RE-CYCLE: úsporná rekuperace vody (nelze s ECOTANK)
- Kotvicí základna
- Dodatečná ochrana základní desky proti vlhkosti
- Rozšíření na celkem 14 signálů pro tekuté dávkování
- Silikonové těsnění
- Opačné otevírání dveří (zprava doleva)
- Kombinace ohřevu (elektr. + pára / horká voda + pára)
- Vnější kryty z nerezové oceli AISI 304
- Přední a horní panel z nerezové oceli AISI 304
- Elektrické modely pro použití na lodi: 440V III 50/60 bez N
- Několik platebních systémů pro samoobslužné prádely
- Automatické otevírání dveří v případě výpadku proudu.
- Napětí 230V III 50/60Hz
- Napětí 230V I 50/60Hz

BUBEN	JEDNOTKY	DLS-28 TOUCH II	
Kapacita plnění 1/9 / 1/10	Kg	31 / 28	
Objem	l	280	
Průměr	mm	770	
Hloubka	mm	585	
VŠEOBECNÉ ÚDAJE			
Rychlost praní / rychlost otáček	ot./min.	48 / 682	
G Faktor	-	200	
Maximální přenášená síla	KN	3,68±6	
Frekvence dynamické síly	Hz	8,02	
Úroveň hluku	dB	< 70	
Mincovníková verze	-	ANO	
Dvojitý odtok	-	VOLITELNÉ	
SLUIČE verze	-	ANO	
DVEŘE			
Výška středu dveří / výška dveří	mm	700/400	
Průměr	mm	460	
NAPÁJENÍ			
Motor	kW	4	
Elektrický ohřev	kW	18	
Celkový elektrický výkon (elektrický model)	kW	19,2	
Celkový elektrický výkon (horká voda, parní model)	kW	4	
PŘIPOJENÍ		E	HW/S
Napětí 230V - I + N + T	N° x mm ² / A	-	2x4+T - 32A
Napětí 230V - III + T	N° x mm ² / A	3x16+T - 63A	3x2,5+T - 20A
Napětí 400V - III + N + T	N° x mm ² / A	4x4+T - 32A	4x1,5+T - 16A
Přívod páry (parní model)	palce	3/4"	
Maximální spotřeba páry (parní model)	Kg/h	15	
Přívod vody	palce	3/4"	
Hlavní tlak vody	Kg /cm ²	2-4	
Maximální spotřeba vody*	Lit/h	164,8*	
Odtok	palce	3"	
Odtokový výkon	Lit/min	200	
ROZMĚRY / ROZMĚRY BALENÍ			
Šířka / šířka balení	mm	884 / 945	
Hloubka / hloubka balení	mm	1.075 / 1.230	
Výška / výška balení	mm	1.340 / 1.583	
Hmotnost / hmotnost balení	kg	403 / 431	
Objem	m ³	1,84	

* Program č. 20 se 75% zatížením



1. NÁSPYKA SE 4 BOXY
2. NOUZOVÉ ZASTAVENÍ
3. USB PŘIPOJENÍ
4. ODTOK
5. ELEKTRICKÉ PŘIPOJENÍ ČERPADLA
- K DÁVKOVACÍMU ZAŘÍZENÍ
6. ELEKTRICKÉ PŘIPOJENÍ
7. HLAVNÍ VYPÍNAČ
8. POMOČNÝ PŘÍVOD VODY
9. PŘÍVOD HORKÉ VODY
10. PŘÍPOJKA PRO VYROVNÁNÍ
11. PŘÍVOD STUDENÉ VODY
12. VÝSTUP / PŘETÍŽENÍ VODY
13. PŘIPOJENÍ PRO TEKUTÝ DÁVKOVACÍ PROSTŘEDEK
14. PARNÍ PŘIPOJENÍ
15. ETHERNETOVÉ PŘIPOJENÍ

DLS-28	mm	A	B	C	D	E	F	G	H	I	J	K	L	M	N	O	P	Q	R	S	T	U	V	W	X	Y	CGY	CGZ
		884	1.075	1.340	400	460	149	548	1.063	1.230	1.065	1.250	1.135	61	74	101	430	510	801	640	268	820	772	1.220	570	1.210	591	593