



## TOUCH II

Uživatelsky příjemný a programovatelný displej 7" Touch II. USB připojení. Díky standardnímu připojení na internet přístup na online platformu pro nahrávání programů, získávání statistik, analýzu dat...

PC software a doživotní aktualizace zdarma.

Celé menu v českém jazyce.

Videa na displeji (reklama, logo, postupy).

8 dávkovacích signálů jako standard.



## G FAKTOR

Pračka DHS 60C má G-FAKTOR 450.

Nejvyšší ve své třídě – dokonalé odstředění.



## ÚČINNOST

Optimální plnění: manuální zobrazení váhy prádla.

Inteligentní systém vážení: úspora vody, chemie.

Možnost zvolení kratšího programu.

Přídavná nádrž na rekuperaci vody: ECOTANK

a ECOTANK XL.

Nízká spotřeba vody.



## VŠESTRANNOST

Přizpůsobení dle potřeb každého zákazníka.

Elektrický ohřev < > Horká voda

Funkce pro MOKRÉ ČIŠTĚNÍ v ceně.



## PŘIPOJENÍ

Připojení na internet jako standard.

Vzdálená technická podpora DOMUS.

Vzdálená kontrola prostřednictvím wifi připojení.



## VÝHODY

Největší průměr dveří ve své třídě: Ø560.

Snadné otevírání/zavírání dveřního zámku.



## ÚDRŽBA

Výklopná základní deska: pro snadný přístup.

Technické menu: sledování průběhu praní, diagnostika chyb.



## OSTATNÍ

Vnější kryty v šedém poplastovaném plechu: odolné vůči chemii.

Vnitřní a vnější buben z nerezové oceli AISI 304.

Násypka se čtyřmi boxy.

Frekvenční měnič pro rozpoznání nevyváženosti.

LOADING AID funkce: volba množství vody a otáček.

Není potřeba ukotvení k zemi.

CB, WRAS a EAC schválený produkt. Možnost ETL.

REG4 standard certifikovaný od KIWA.

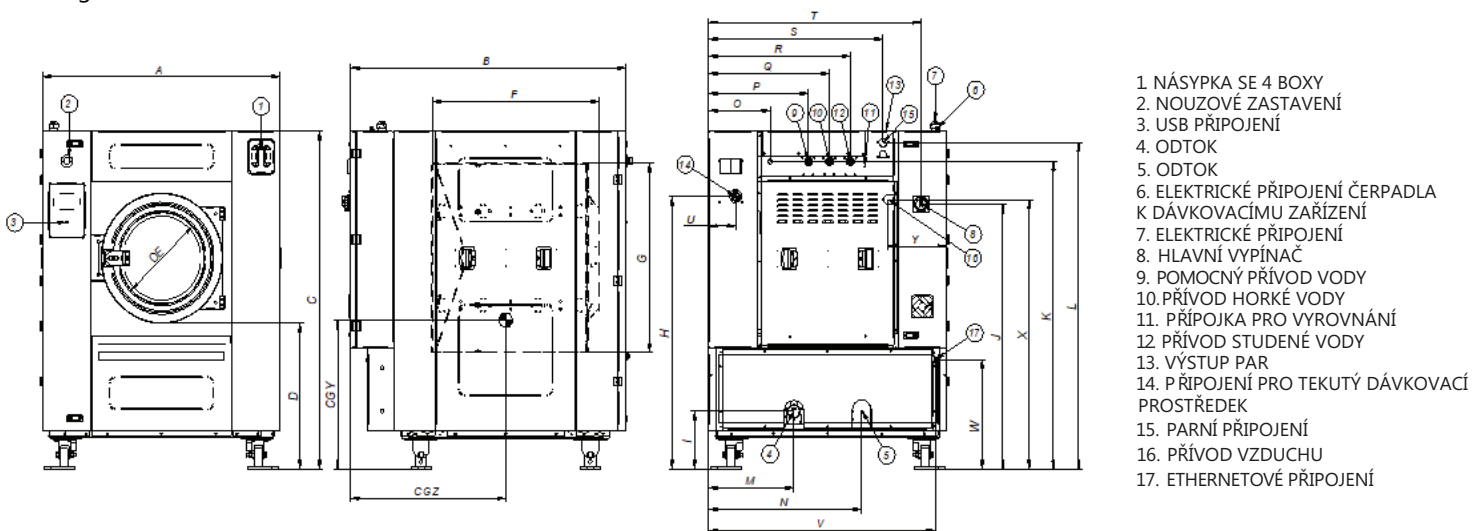


## VOLBY

- Licence IoT - DOMUS Connect
- Připravené připojení pro ECOTANK XL 1"
- DQ-2 Sada dávkovacího čerpadla
- Dávkovací čerpadlo DB-1 navíc
- Sada dvojitého vypouštěcího ventilu
- Bezpečnostní uzávěr ventilu
- Dvojité naklápění - nelze se systémem AUTO WEIGHT
- Naklápění dopředu - nelze se systémem AUTO WEIGHT
- Hadice pro přívod vody (1 na každý přívod)
- AUTO WEIGHT: automatický vázicí systém
- Rozšíření na celkem 14 signálů pro tekuté dávkování
- Opačné otevírání dveří (zprava doleva)
- Kombinace ohřevu (elektr. + pára / horká voda + pára)
- Vnější kryty z nerezové oceli AISI 304
- Napětí 230V III 50/60Hz
- Elektrické modely pro použití na lodi: 440V III 50/60 bez N

BUBEN	JEDNOTKY	DHS-60C TOUCH II	
Kapacita plnění 1/9 / 1/10	Kg	65 / 59	
Objem	l	590	
Průměr	mm	1.048	
Hloubka	mm	680	
VŠEOBECNÉ ÚDAJE			
Rychlost praní / rychlost otáček	ot./min.	38/875	
G Faktor	-	450	
Maximální přenášená síla	KN	18±4,2	
Frekvence dynamické síly	Hz	12,66	
Úroveň hluku	dB	< 70	
Mincovníková verze	-	NE	
Dvojitý odtok	-	VOLITELNÉ	
Vážicí systém / systém naklápění	-	VOLITELNÉ	
DVEŘE			
Výška středu dveří / výška dveří	mm	1.170/810	
Průměr	mm	560	
NAPÁJENÍ			
Motor	kW	15	
Elektrický ohřev	kW	36	
Celkový elektrický výkon (elektrický model)	kW	39	
Celkový elektrický výkon (horká voda, parní model)	kW	15	
PŘIPOJENÍ		E	HW/S
Napětí 230V - I + N + T	N° x mm <sup>2</sup> / A	-	-
Napětí 230V - III + T	N° x mm <sup>2</sup> / A	3x25+T - 100A	3x6+T - 40A
Napětí 400V - III + N + T	N° x mm <sup>2</sup> / A	4x16+T - 63A	4x10+T - 50A
Přívod páry (parní model)	palce	3/4"	
Maximální spotřeba páry (parní model)	Kg/h	21	
Přívod vody	palce	1"	
Hlavní tlak vody	Kg /cm <sup>2</sup>	2-4	
Maximální spotřeba vody*	Lit/h	598*	
Odtok	palce	3"	
Odtokový výkon	Lit/min	200	
ROZMĚRY / ROZMĚRY BALENÍ			
Šířka / šířka balení	mm	1.420 / 1.600	
Hloubka / hloubka balení	mm	1.433 / 1.595	
Výška / výška balení	mm	1.890 / 1.930	
Hmotnost / hmotnost balení	kg	1.454 / 1.544	
Objem	m <sup>3</sup>	4,9	

\* Program č. 2 se 100% zatížením



	A	B	C	D	E	F	G	H	I	J	K	L	M	N	O	P	Q	R	S	T	U	V	W	X	Y	CGY	CGZ
DHS-60C mm	1.420	1.433	1.890	810	560	760	1.050	1.563	323	1.475	1.710	1.817	508	912	367	595	720	845	1.040	1.267	160	1.353	608	1.500	348	830	820