



TOUCH II

Uživatelsky příjemný a programovatelný displej 7" Touch II. USB připojení. Díky standardnímu připojení na internet přístup na online platformu pro nahrávání programů, získávání statistik, analýzu dat...

PC software a doživotní aktualizace zdarma.

Celé menu v českém jazyce.

Videa na displeji (reklama, logo, postupy).

8 dávkovacích signálů jako standard.



G FAKTOR

Pračka DHS 45C má G-FAKTOR 450.

Nejvyšší ve své třídě – dokonalé odstředění.



ÚČINNOST

Optimální plnění: manuální zobrazení váhy prádla.

Inteligentní systém vážení: úspora vody, chemie.

Možnost zvolení kratšího programu.

Přídavná nádrž na rekuperaci vody: ECOTANK

a ECOTANK XL.

Nízká spotřeba vody.



VŠESTRANNOST

Přizpůsobení dle potřeb každého zákazníka.

Dostupné v mincovníkovém provedení.

Elektrický ohřev < > Horká voda

Funkce pro MOKRÉ ČIŠTĚNÍ v ceně.



PŘIPOJENÍ

Připojení na internet jako standard.

Vzdálená technická podpora DOMUS.

Vzdálená kontrola prostřednictvím wifi připojení – komerční i mincovníkové prádely.

Možnost vzdálené platby.



VÝHODY

Největší průměr dveří ve své třídě: Ø560.

Snadné otevírání/zavírání dveřního zámku.



ÚDRŽBA

Výklopná základní deska: pro snadný přístup.

Technické menu: sledování průběhu praní, diagnostika chyb.



OSTATNÍ

Vnější kryty v šedém poplastovaném plechu: odolné vůči chemii.

Vnitřní a vnější buben z nerezů AISI 304.

Násypka se čtyřmi boxy.

Frekvenční měnič pro rozpoznání nevyváženosti.

LOADING AID funkce: volba množství vody a otáček.

Není potřeba ukotvení k zemi.

CB, WRAS a EAC schválený produkt. Možnost ETL.

REG4 standard certifikovaný od KIWA.

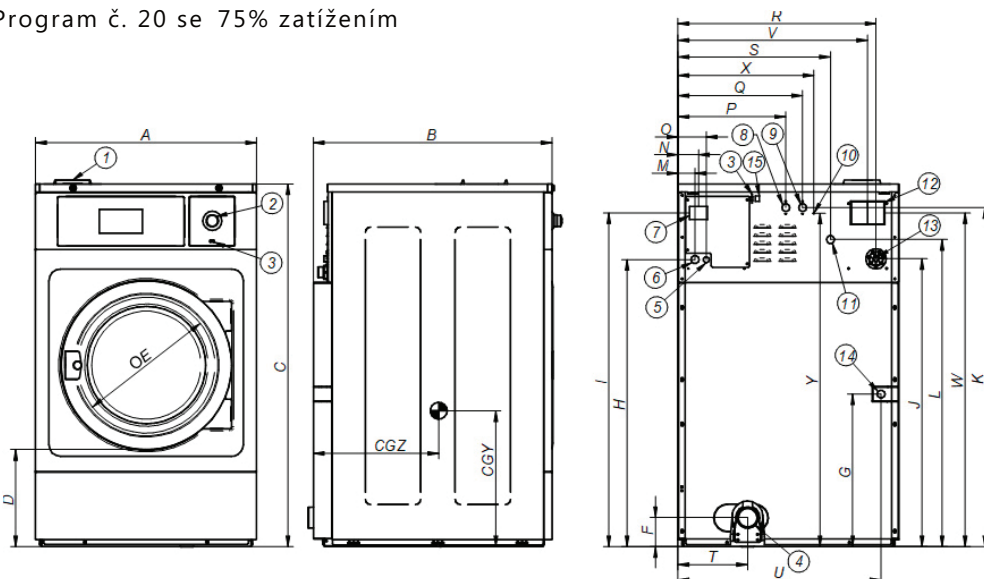


VOLBY

- Licence IoT - DOMUS Connect
- Připravené připojení pro ECOTANK XL 1"
- DQ-2 Sada dávkovacího čerpadla
- Dávkovací čerpadlo DB-1 navíc
- Sada dvojitého vypouštěcího ventilu
- Bezpečnostní uzávěr ventilu
- Funkce RE-CYCLE: úsporná rekuperace vody (nelze s ECOTANK)
- AUTO WEIGHT: automatický vázicí systém (zahrnuje sadu pro rozšíření o 6 dávkovacích signálů)
- Rozšíření na celkem 14 signálů pro tekuté dávkování
- Opačné otevírání dveří (zprava doleva)
- Dodatečná ochrana základní desky proti vlhkosti
- Kombinace ohřevu (elektr. + pára / horká voda + pára)
- Podstavec pro sjednocení výšky dveří (základna dveří 850 mm)
- Vnější kryty z nerezů AISI 304
- Napětí 230V 3~ 50/60Hz
- Elektrické modely pro použití na lodi: 440V III 50/60 bez N
- Několik platebních systémů pro samoobslužné prádely
- Automatické otevírání dveří v případě výpadku proudu.

| BUBEN | JEDNOTKY | DHS-45C TOUCH II | |
|--|--------------------------|------------------|---------------|
| Kapacita plnění 1/9 / 1/10 | Kg | 47 / 42 | |
| Objem | l | 420 | |
| Průměr | mm | 860 | |
| Hloubka | mm | 720 | |
| VŠEOBECNÉ ÚDAJE | | | |
| Rychlost praní / rychlost otáček | ot./min. | 42,5/966 | |
| G Faktor | - | 450 | |
| Maximální přenášená síla | KN | 7,36 ±2,45 | |
| Frekvence dynamické síly | Hz | 14,3 | |
| Úroveň hluku | dB | < 70 | |
| Mincovníková verze | - | ANO | |
| Dvojitý odtok | - | VOLITELNÉ | |
| Vážicí systém / systém naklápění | - | VOLITELNÉ / NE | |
| DVEŘE | | | |
| Výška středu dveří / výška dveří | mm | 885/540 | |
| Průměr | mm | 560 | |
| NAPÁJENÍ | | | |
| Motor | kW | 6 | |
| Elektrický ohřev | kW | 21 | |
| Celkový elektrický výkon (elektrický model) | kW | 22 | |
| Celkový elektrický výkon (horká voda, parní model) | kW | 6 | |
| PŘIPOJENÍ | | E | HW/S |
| Napětí 230V - I + N + T | N° x mm ² / A | - | - |
| Napětí 230V - III + T | N° x mm ² / A | 3x16+T - 63A | 3x4+T - 32A |
| Napětí 400V - III + N + T | N° x mm ² / A | 4x6+T - 40A | 4x1,5+T - 16A |
| Přívod páry (parní model) | palce | 3/4" | |
| Maximální spotřeba páry (parní model) | Kg/h | 18 | |
| Přívod vody | palce | 3/4" | |
| Hlavní tlak vody | Kg /cm ² | 2-4 | |
| Maximální spotřeba vody* | Lit/h | 335,9* | |
| Odtok | palce | 3" | |
| Odtokový výkon | Lit/min | 200 | |
| ROZMĚRY / ROZMĚRY BALENÍ | | | |
| Šířka / šířka balení | mm | 1.095 / 1.205 | |
| Hloubka / hloubka balení | mm | 1.304 / 1.440 | |
| Výška / výška balení | mm | 1.730 / 1.850 | |
| Hmotnost / hmotnost balení | kg | 747 / 853 | |
| Objem | m ³ | 3,3 | |

* Program č. 20 se 75% zatížením



1. NÁSYPKA SE 4 BOXY
2. NOUZOVÉ ZASTAVENÍ
3. USB PŘIPOJENÍ
4. ODTOK
5. ELEKTRICKÉ PŘIPOJENÍ ČERPADLA K DÁVKOVACÍMU ZAŘÍZENÍ
6. ELEKTRICKÉ PŘIPOJENÍ
7. HLAVNÍ VYPÍNAČ
8. POMOČNÝ PŘÍVOD VODY
9. PŘÍVOD HORKÉ VODY
10. PŘÍPOJKA PRO VYROVNÁNÍ
11. PŘÍVOD STUDENÉ VODY
12. VÝSTUP / PŘETÍŽENÍ VODY
13. PŘIPOJENÍ PRO TEKUTÝ DÁVKOVACÍ PROSTŘEDEK
14. PARNÍ PŘIPOJENÍ
15. ETHERNETOVÉ PŘIPOJENÍ

| | A | B | C | D | E | F | G | H | I | J | K | L | M | N | O | P | Q | R | S | T | U | V | W | X | Y | CGY | CGZ | |
|---------|----|-------|-------|-------|-----|-----|-----|-----|-------|-------|-------|-------|-------|----|----|-----|-----|-----|-----|-----|-----|-------|-----|-------|-----|-------|-----|-----|
| DHS-45C | mm | 1.095 | 1.304 | 1.730 | 525 | 560 | 158 | 576 | 1.330 | 1.498 | 1.331 | 1.513 | 1.417 | 61 | 74 | 101 | 596 | 676 | 976 | 808 | 384 | 1.028 | 946 | 1.496 | 740 | 1.558 | 795 | 800 |