



ELEKTRONICKÝ PROGRAMÁTOR

Jednoduché ovládání s automatickým módem: automatické řízení rychlosti žehlení podle vybrané teploty. Digitální displej ukazuje rychlost a teplotu.



ÚČINNOST

Dobré vedení tepla díky materiálu a tloušťce válce: větší úspora a kontrola nad spotřebou energie. Automatické vypnutí při 80 °C (lze upravit). Cirkulační obvod výparů ze spodní části snižuje spotřebu energie.



ROBUSTNOST

Rychlost válce ovládána pomocí frekvenčního měniče, což omezuje opotřebení pásů a mechanických prvků. Kvalitní žehlicí a vstupní pásy Nomex – odolné vůči vysokým teplotám. Panely z poplastovaného plechu a nerezové oceli. Vinutá plst' pro delší životnost.



VÝHODY

Tichý provoz: <65 dB
Vhodná provozní výška: vkládací pásy ve výšce 990 mm. Minimální zátěž na prostor: úspora místa, vhodný pro většinu prostorů. Elektronické ovládání s automatickým módem: snadné ovládání, optimalizovaná rychlost žehlení.



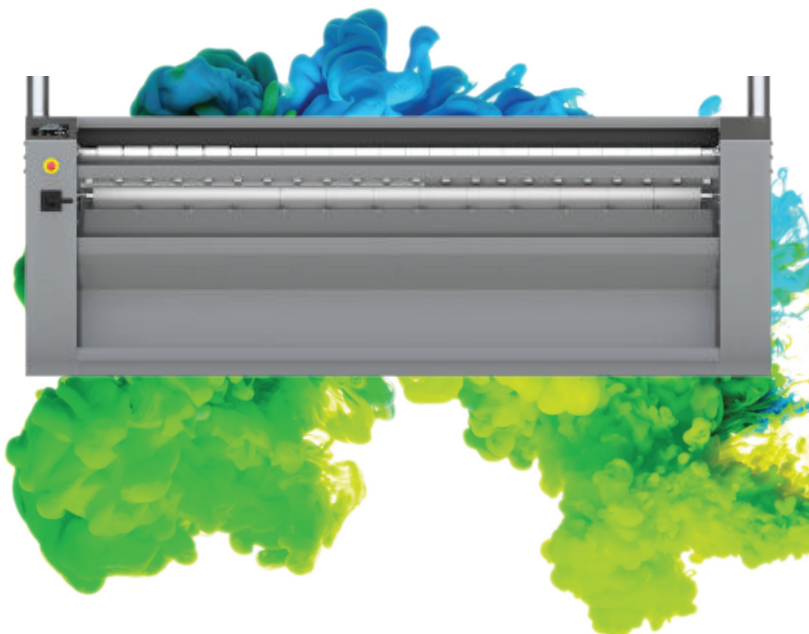
ÚDRŽBA

Snadný přístup ke komponentům na obou stranách stroje. Základní připojení: elektrické připojení a odsávání vzduchu (odtah).



OSTATNÍ

Vysouší a žehlí rovné prádlo z vysokootáčkové pračky v jediné operaci - není nutné předsoušet. Přední podávání i přední vrácení prádla. Zabudovaný systém chlazení válce. Leštěný ocelový válec ø 325 mm. Pracovní šířka válce: 1600 mm. Elektrický nebo plynový ohřev. Schváleno CE.

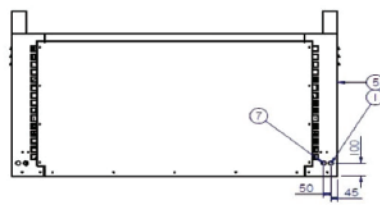
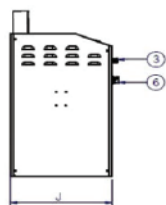
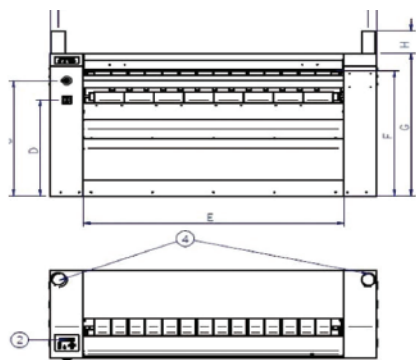


VOLBY

- EFFICIENT IRON: kontrola vlhkosti
- Poniklovaný válec
- Dřevěné přepravní obaly
- Napětí 230V I N 50Hz pro plynový model
- Napětí 230V I N 60Hz pro plynový model
- Napětí 230V III 50/60Hz pro elektrický model
- Napětí 440V III 50/60 Hz pro elektrický model (použití na lodi)

VŠEOBECNÉ ÚDAJE	JEDNOTKY	CM-1632 M	
Teoretická produkce*	Kg/h	30	
Teoretická produkce atmosférického plynu*	Kg/h	32	
Odpařovací síla	l/h	13,5	
Ø válce	mm	325	
Pracovní šířka válce	mm	1.600	
Výška podávacích (vstupních) pásů	mm	990	
Rychlost žehlení	mt/min	1,5 - 10	
Elektronické ovládání	-	ANO	
Počet programů (modely s elektr. programátorem)	Počet	2	
NAPÁJENÍ			
Elektrický ohřev	kW	16,20	
Celkový elektrický výkon	kW	16,57	
Plynový ohřev	kW	22,50	
Celkový elektrický výkon (plynový model)	kW	0,37	
Motor válce	kW	0,28	
Motor ventilátoru	kW	0,12	
PŘIPOJENÍ		E	G
Napětí 230V I + N + T	n° x mm ² /A	-	3 x 2,5 / 6A
Napětí 230V III + T	n° x mm ² /A	4 x 10 / 50A	4 x 2,5 / 6A
Napětí 400V III + N + T	n° x mm ² /A	5 x 6 / 32A	5 x 2,5 / 6A
Ø přívodu plynu	palce	1/2"	
ROZMĚRY / ROZMĚRY BALENÍ			
Šířka / šířka balení	mm	2.202 / 2.340	
Hloubka / hloubka balení	mm	686 / 770	
Výška / výška balení	mm	1.112 / 1.400	
Hmotnost / hmotnost balení	Kg	385 / 405	
Objem	m ³	1,68 / 2,52	
OSTATNÍ			
Počet odtahů	Počet	1	
Ø odtahu	mm	98	
Průtok vzduchu	m ³ /h	500	
Úroveň hluku	dB	60	

* 45% vlhkost



1. Elektrické připojení
2. Odtah výparů
3. Hlavní vypínač
4. Nouzové zastavení
5. Klika
6. Ovládání / displej

	A	B	C	D	E	F	G	H	I	J
CM-1632 M	2.202	2.096	900	750	1.760	980	1.112	140	746	686